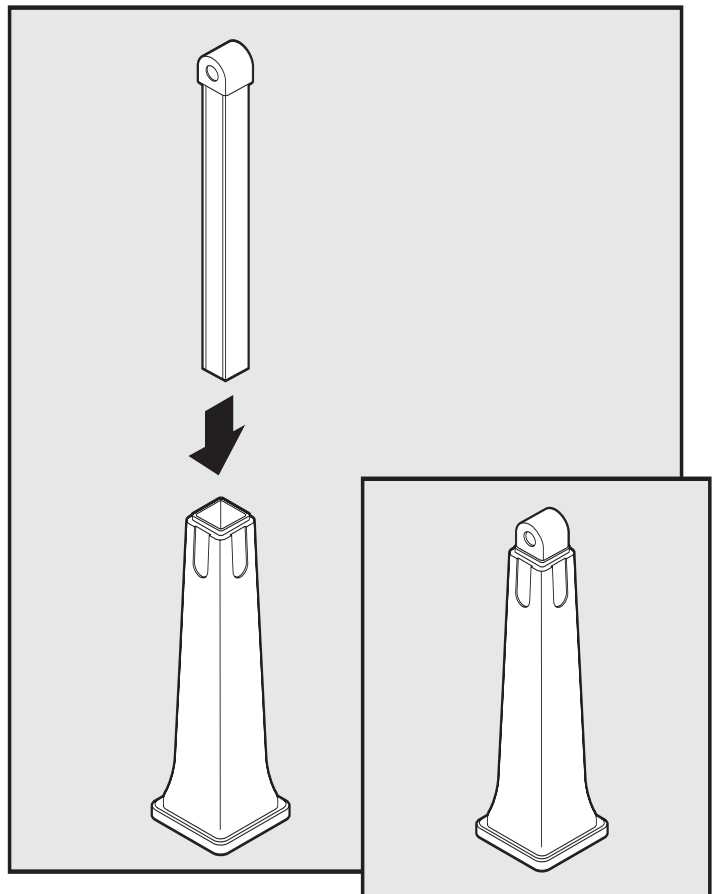
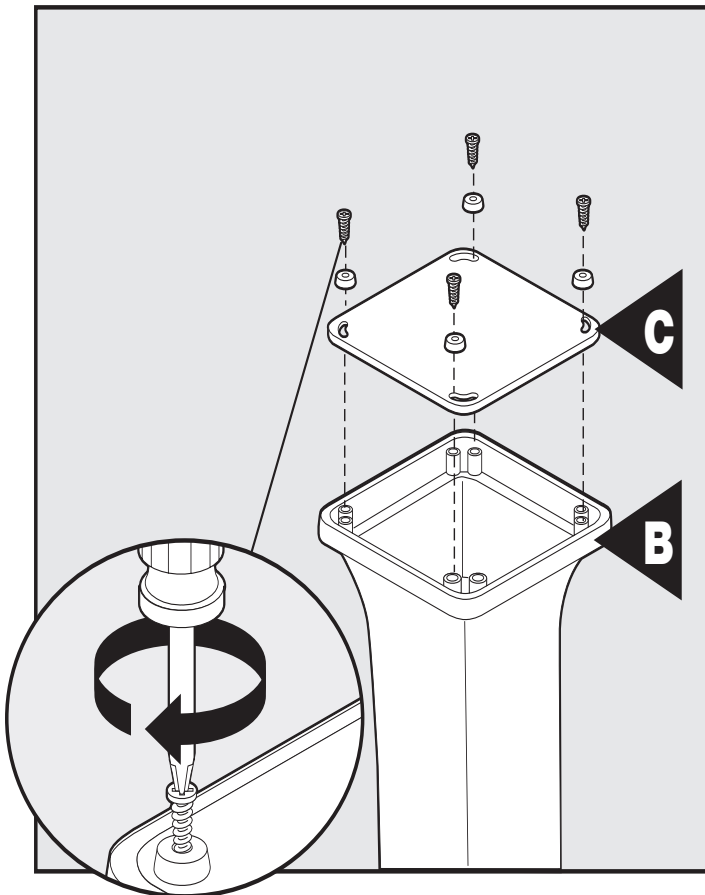
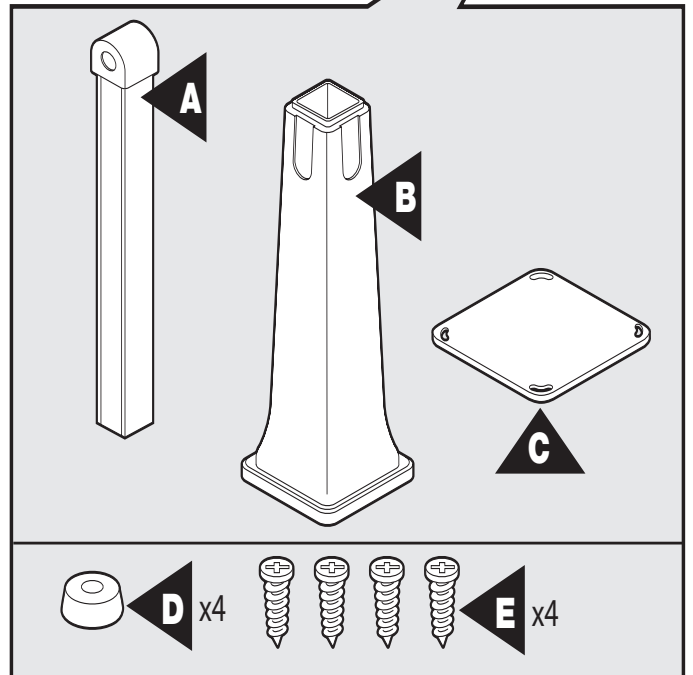
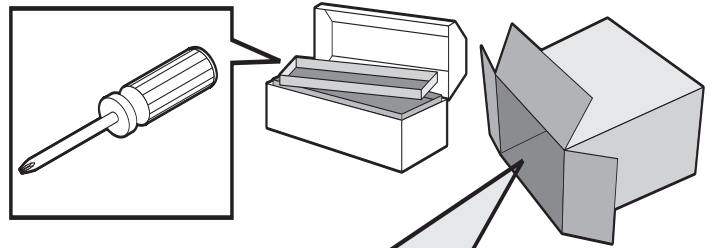


2570-88



**Warning!****Damage/Burn/Fire Risk****Read carefully prior to deploying your Groundskeeper® Smoking Receptacle (GSR):**

GSR is designed to receive ONLY cigarette and cigar butts and nothing else. Do NOT introduce any form of flammable material into the unit. Introduction of flammable materials into the unit may create a fire hazard.

GSR is designed for use ONLY when fully assembled – with introduction of cigarette and cigar butts ONLY through the round entry port at the top of the unit. Do NOT utilize GSR in any manner other than as set forth in these instructions.

GSR is designed for outdoor use ONLY. Do NOT use GSR indoors. Take care to position the GSR where it will not be bumped or knocked by pedestrians or other forms of traffic.

- Perform frequent maintenance. The proper schedule of maintenance will depend on the rate of usage. Inspect frequently to determine the necessary frequency for emptying.
- Remove the steel refuse canister, taking care to avoid spilling, or making direct contact between exposed skin and the lower half of that canister, where hot cigarette or cigar butts may be smoldering.
- Unlock and open according to directions (imprinted on the side of the refuse canister), empty the refuse canister into a non-flammable receptacle that is void of any potentially flammable material.
- Close the refuse canister, ensuring that the sliding cover clicks into position.
- Inspect the canister for breaks or separation at the seams. Do NOT utilize the canister if breaks or seam separation are present. Replace with Rubbermaid Replacement Part #2570-L4.

**Avertissement !****Risque de dommage, de brûlure et d'incendie****Lire attentivement avant d'installer la boîte à mégots Groundskeeper® (BMG) :**

La BMG est conçue pour récupérer les mégots de cigarettes et de cigares SEULEMENT et rien d'autre. N'introduire AUCUN autre matériau inflammable. L'introduction de matériaux inflammables dans cette boîte présente un risque d'incendie.

La BMG ne doit être utilisée que si elle est COMPLÈTEMENT assemblée et les mégots doivent être placés SEULEMENT dans l'ouverture ronde située sur la boîte. NE PAS utiliser la BMG d'une manière différente que celle qui est décrite dans ces instructions.

La BMG est conçue pour être utilisée à l'extérieur SEULEMENT. NE PAS l'utiliser à l'intérieur. Installer la BMG de sorte que les piétons ou autre forme de circulation ne frappent ou ne heurtent pas la BMG.

- Assurer un entretien fréquent. La fréquence de l'entretien dépend du taux d'utilisation. Vérifier la boîte fréquemment pour déterminer la fréquence d'entretien requise.
- Enlever le contenant à rebuts en acier en prenant soin d'éviter les versements et prévenir le contact de la peau avec la moitié inférieure du contenant où des mégots peuvent encore brûler.
- Déverrouiller et ouvrir selon les instructions (imprimées sur le côté du contenant à rebut), vider le contenu dans un contenant ininflammable qui ne contient aucun matériau potentiellement combustible.
- Refermer le contenant à rebut et s'assurer que le couvercle glisse et s'enclenche.
- Vérifier si le contenant n'est pas brisé et si les joints ne sont pas ouverts. NE PAS utiliser le contenant si le contenant se brise ou si vous notez une séparation des joints. Remplacer avec la pièce Rubbermaid n° 2570-L4.

**¡Advertencia!****Riesgo de daños/quemaduras/incendio****Lea atentamente las instrucciones antes de distribuir su receptáculo para cigarrillos Groundskeeper® Smoking Receptacle (GSR):**

El GSR está diseñado para recibir ÚNICAMENTE colillas de cigarrillos y puros, y nada más. NO introduzca ningún otro material inflamable en la unidad. Introducir materiales inflamables en la unidad puede originar un riesgo de incendio.

El GSR está diseñado para usarlo ÚNICAMENTE cuando está totalmente ensamblado: SÓLO se pueden introducir colillas de cigarrillos y puros a través de la entrada redonda en la parte superior de la unidad. NO utilice el GSR de ninguna otra forma que la que se indica en estas instrucciones.

El GSR está diseñado para uso en exteriores ÚNICAMENTE. NO use el GSR en interiores. Asegúrese de colocar el GSR en un lugar donde no sea pateado ni volteado por transeúntes ni ningún medio de transporte.

- Haga el mantenimiento de la unidad regularmente. El cronograma de mantenimiento adecuado dependerá del uso. Reviselo a menudo para determinar con qué frecuencia debe vaciarlo.
- Retire el receptáculo de acero para residuos, cuidando de no derramar el contenido y de no tocar directamente con la piel expuesta la mitad inferior del receptáculo, donde las colillas calientes de cigarrillos y puros todavía pueden estar ardiendo sin llama.
- Destrahe el receptáculo y ábralo según las instrucciones (impresas en un costado del receptáculo de residuos), vacíe los residuos en otro receptáculo no inflamable que no contenga materiales potencialmente inflamables.
- Cierre el receptáculo de residuos, asegurándose de que la tapa deslizante trabe en su posición.
- Inspeccione el receptáculo y compruebe que no tenga rajaduras y que las uniones no estén separadas. NO utilice el receptáculo si hay rajaduras o las uniones están separadas. Reemplácelo con la pieza de repuesto de Rubbermaid n.º 2570-L4.

